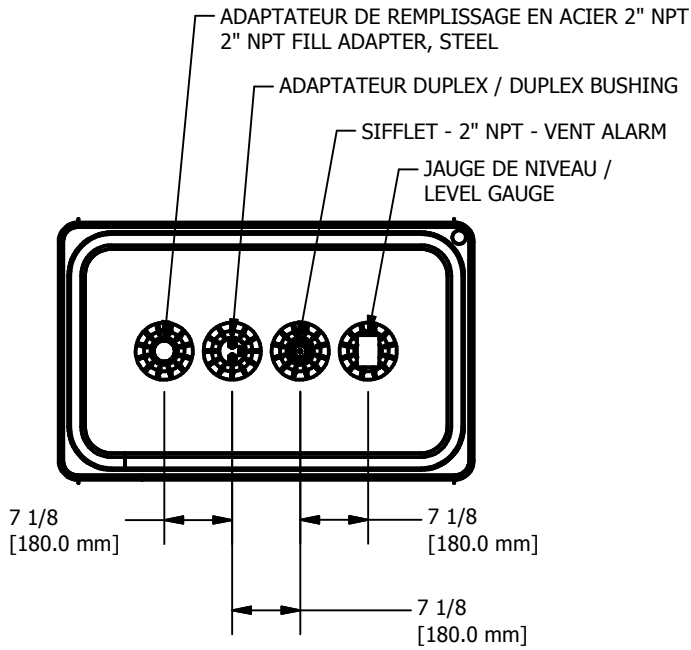


2

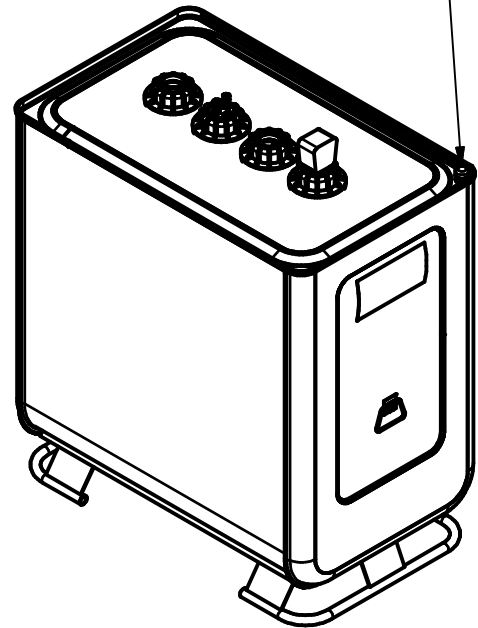
1

B

B

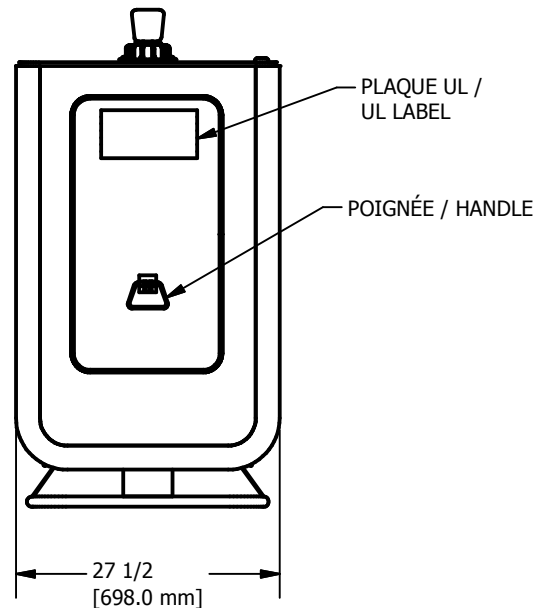
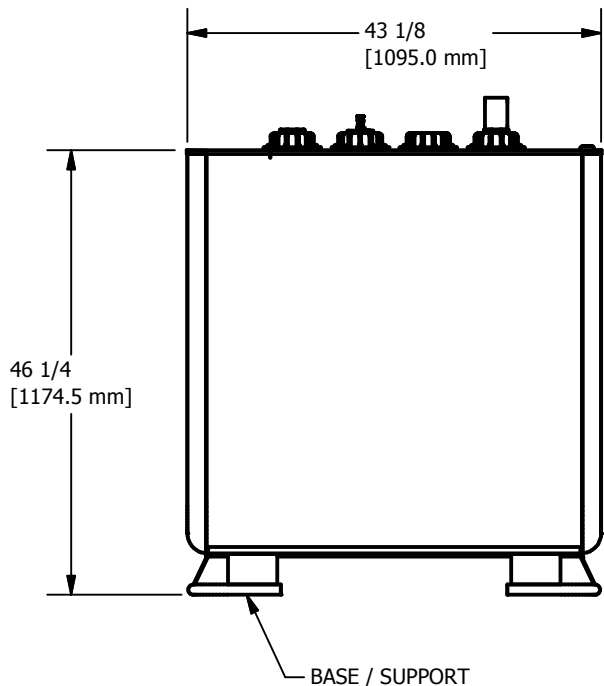


DÉTECTEUR DE FUITE / LEAK INDICATOR



A

A



Ce dessin est la propriété exclusive de Industries Granby, SEC. Aucune partie de ce dessin ne peut être utilisée ou reproduite sans sa permission écrite.  
This drawing is the exclusive property of Granby Industries LP. No part of this drawing may be used or reproduced in any manner without its written permission.

TOLÉRANCES LINÉAIRES, LINEAR STD TOLERANCES  
0 OR FRAC. (X/X) -> ±0.5" 0.00 -> ±0.125"  
0.0 -> ±0.25" 0.000 -> ±0.0625"

Description de la révision / Revision description

TOLÉRANCES ANGULAIRES, ANGULAR STD  
TOLERANCES  
0 -> ± 2 DEG.  
0.0 -> ± 0.5 DEG.

Dessiné par / Drawn by  
**E Bourassa**

2015-08-11

Les soudures doivent respecter la spécification SI-0039.  
Tank welds must respect SI-0039 specifications.

Approuvé par / Approved by :

Matériau / Material :

Unités / Units  
**INCHES**

Échelle / Scale

Feuille / Sheet  
**1 / 1**

Industries Granby S.E.C.,  
Granby Industries L.P.

© 2015 Industries Granby, SEC. Granby Industries LP

Format / Size No de la pièce / Part no.

A 961225

REV

02

Description / Title

RESERVOIR 2 EN 1 GRANBY AVEC  
ACCESSOIRES - 720L - 2 IN 1 GRANBY TANK  
WITH ACCESSORIES

2

1

D-TANK\_TMPLT-D