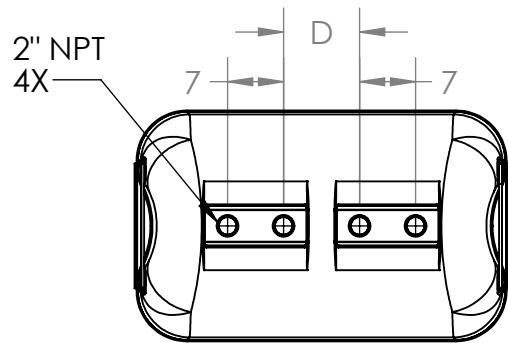
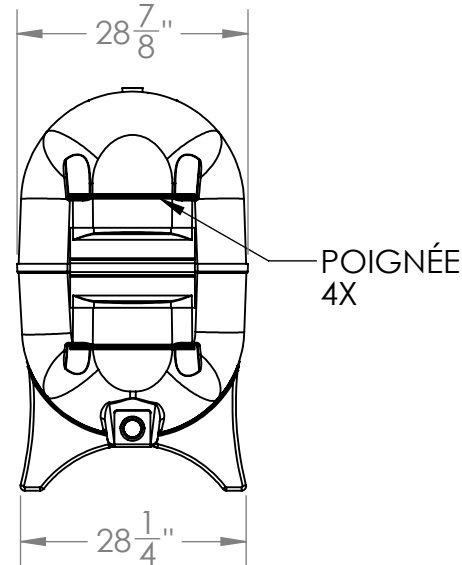
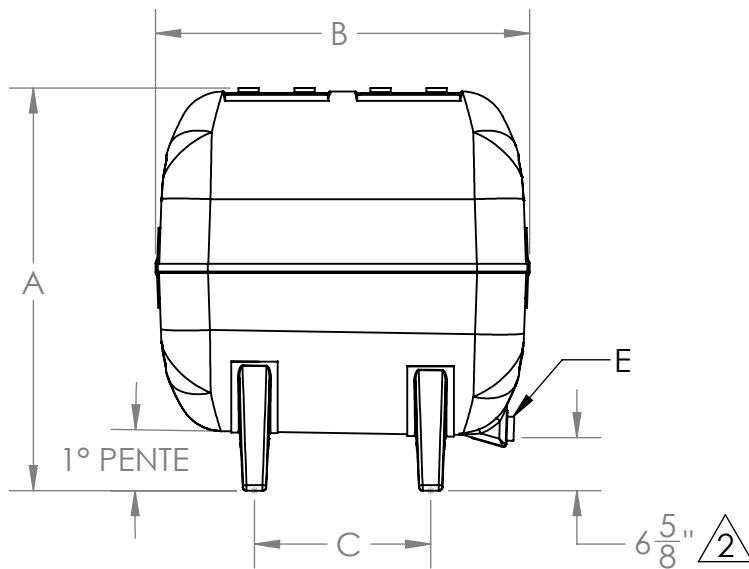


Tableau descriptif des numéros 1 à 6 du produit

Produit #	Capacité L/Gl	Ép. Nom. (po)	A (po)	B (po)	C (po)	D (po)
401500_	680 / 150	1/4	50 5/16	46 3/4	22	9 1/2
402000_	910 / 200	1/4	52 1/2	56 1/4	31 1/2	17 3/8
402500_	1135 / 250	1/4	52 1/2	68 3/4	44	30 1/2



Produit #	E (po)
_____0	N/A
_____1	1/2" NPT
_____2	2" NPT



4015002 ILLUSTRÉ

SAUF INDICATION CONTRAIRE: LES DIMENSIONS SONT EN POUÇES

TOLÉRANCES:
 X/X = ± 0.500" 0.00 = ± 0.125"
 0.0 = ± 0.250" 0.000 = ± 0.0625"

MATÉRIAUX

ÉPAISSEUR

	NOM	DATE
Dessiné par:	O. Marin	2014-09-03
Approuvé par:	J. Lacroix	2014-09-03

PROPRIÉTÉ ET CONFIDENTIALITÉ

Ce dessin est la propriété exclusive de Industries Granby. Aucune partie de ce dessin ne peut être utilisée ou reproduite sans sa permission écrite

TITRE: DESSIN GÉNÉRIQUE POUR DES
 RÉSERVOIRS VERTICAUX OBLONGS
 FIBRESTOR^{MD/MC}
 ULC/ORD-C80.1
 UL 2258

Dessin. NO. **SI0134**



REV
2

Échelle: 1:24

Feuille 1 de 1

Rev	Date	Par	Description
2	2014-11-04	OM	Ajout 6 5/8"

5

4

3

2

1