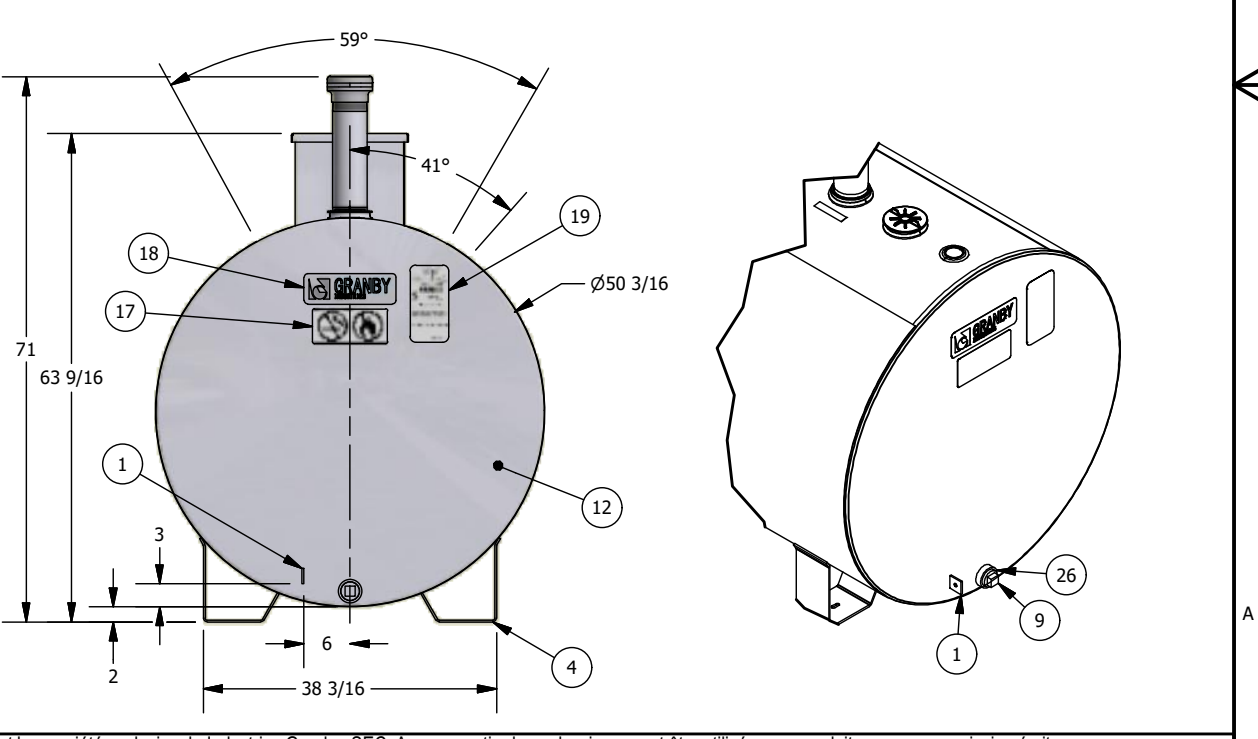
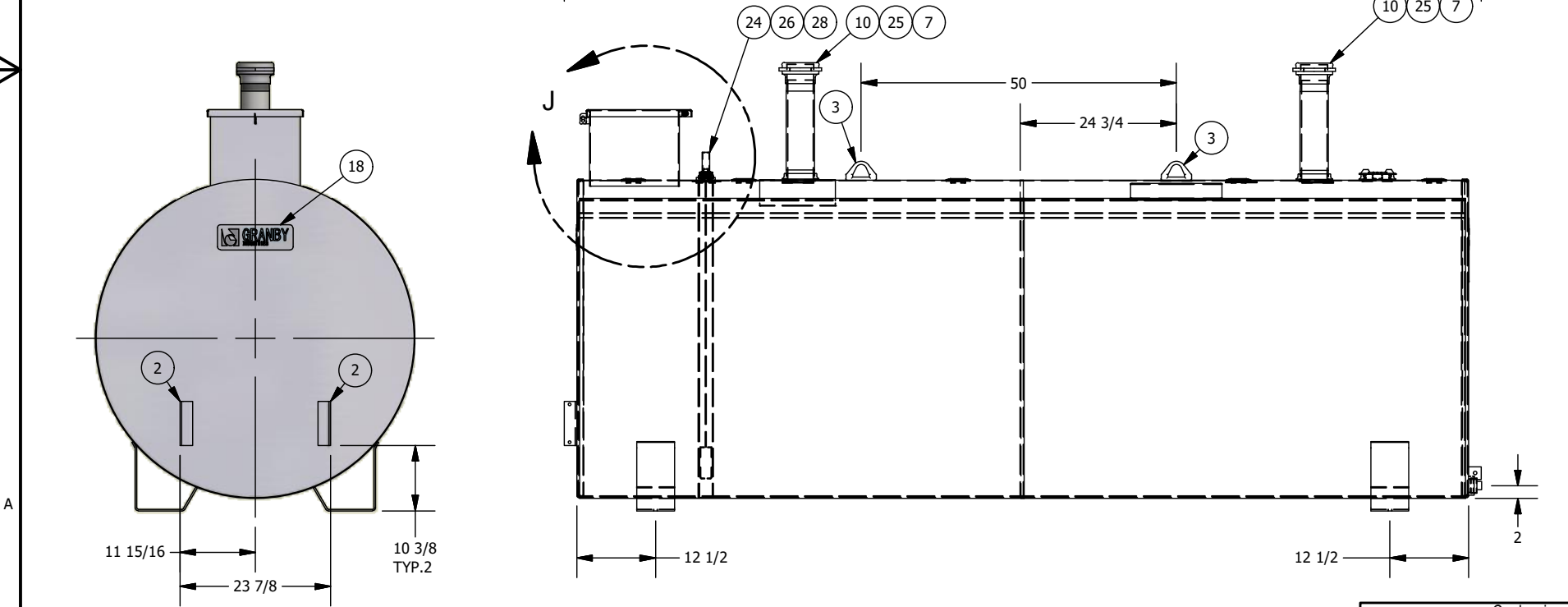


Parts List			
ITEM	QTY	PART NUMBER	DESCRIPTION
1	1	AS0019	BORNIER DE MISE À LA TERRE - GROUND LUG
2	2	AS0058	SUPPORT DE MARCHE - STEP BRACKET
3	2	AS1101	OEILLET DE MANUTENTION RHC - LIFTING LUG
4	4	AS14002	PATTES RÉ S CYL. ET HORIZ. PEINTURÉE - CYL. & HORIZ. TANK SUPPORT BRACKET PAINTED
5	1	AS15250G	COLLECTEUR POUR RÉ S. 50" DIA (14" x 14" x 12")
6	5	BE00051CAP	BRIDE EMBOUTIE COURBÉE CAPÉE - 2" NPT- CURVED STAMPED FLANGE CAPPED
7	2	BF00102	BRIDE FORGÉE COURBÉE - 4" NPT - FORGED & CURVED FLANGE
8	1	BF00102CAP	BRIDE FORGÉE COURBÉE CAPÉE - 4" NPT - FORGED & CURVED FLANGE CAPPED
9	1	BO00051	BOUCHON FILETÉ - 2" NPT - PIPE PLUG
10	2	CA02014	ÉVENT D'URGENCE - 4" FNPT (cULus) - EMERGENCY VENT
11	2	CR27128	COUVERCLE ROND - 12ga 50" DIA - ROUND TANK HEAD
12	2	CR34130	COUVERCLE ROND - 10ga 50 1/2" DIA. - ROUND TANK HEAD
13	2	EP0137	AUTOCOLLANT ÉVENT D'URGENCE- ULC-S601 - TANK EMERGENCY VENT STICKER
14	1	EP0138	AUTOCOLLANT ÉVENT - ULC-S601 - VENT STICKER
15	1	EP0245	COLLANT NE PAS SOULEVER - DO NOT LIFT TANK STICKER
16	1	EP0246	COLLANT DISTANCE DU BÂTIMENT - DISTANCE FROM BUILDING STICKER
17	1	EP0247	COLLANT - NO SMOKING OR OPEN FLAME - STICKER
18	2	EP0251	AUTOCOLLANT - GRANBY INDUSTRIES 4X12 - STICKER
19	1	EP0319-IC-1	AUTOCOLLANT - ULC-S601 INTÉGRAL CONT. - LISTING MARK
20	1	EP0319-IC-2	AUTOCOLLANT PIÈCE - PART NUMBER STICKER
21	1	EP0319-IC-3	AUTOCOLLANT VERIF. PRÉSENCE LIQUIDE DANS TUYAU OBSERV. - CHECK FOR LIQUID IN CONTAINMENT STICKER
22	2	FA27184338	HR STEEL 0.093" min x 70 1/2" x 133"
23	2	FA27184403	HR STEEL 0.093" min x 70 1/2" x 158 1/2"
24	1	FM07005	DETECTEUR DE FUITE POUR RES. À CONF. INTÉGRAL - INTEGRAL CONT. LEAK DETECTOR
25	2	MC01102406	MANCHON MALE - 4" NPT x 16" LONG - NIPPLE
26	2	MD02051	DEMI-MANCHON - 2" NPT - HALF COUPLING
27	1	PDP27041067	PLAQUE POUR RÉ S. DBL/PAROI - 12"x29" - PLATE FOR DBL/WALL TANKS
28	50.000 in	TY05140	TUBE EN ACIER ÉPAISSEUR 40 - 2" NPS - STEEL SCHEDULE 40 PIPE



NOTES:
 1. AIR / SOAP TEST TO 35 KPa (5 PSI) MAX.
 2. INTERIOR FINISH: CLEAN OF DEBRIS ETC.
 3. EXTERIOR FINISH:
 3.1 PHOSPHATE CLEAN
 3.2 APPLY 0.0035" Tto 0.0070" OF WHITE POLYURETHANE 751 (PE0060ET AND PE0061ET)

Ce dessin est la propriété exclusive de Industries Granby, SEC. Aucune partie de ce dessin ne peut être utilisée ou reproduite sans sa permission écrite.
 This drawing is the exclusive property of Granby Industries LP. No part of this drawing may be used or reproduced in any manner without its written permission.

TOLÉRANCES LINÉAIRES, LINEAR STD TOLERANCES 0 OR FRAC. (X/X) -> ± 0.5" 0.00 -> ± 0.125" 0.0 -> ± 0.25" 0.000 -> ± 0.0625"	Description de la révision / Revision description	Industries Granby S.E.C., Granby Industries L.P. © 2017 Industries Granby, SEC. Granby Industries LP	
TOLÉRANCES ANGULAIRES, ANGULAR STD TOLERANCES 0 -> ± 2 DEG. 0.00 -> ± 0.1 DEG. 0.0 -> ± 0.5 DEG.	Dessiné par / Drawn by E Bourrassa	01/02/2018	Format / Size No de la pièce / Part no. REV B 3046D222NCAA-07 D.
Les soudures doivent respecter la spécification SI-0039. Tank welds must respect SI-0039 specifications.	Approuvé par / Approved by:	Description / Title RESERVOIR D/P SUR PATTES BLANC - 4550L 2.5mm I/C ULC-S601 - TANK ON SUPPORTS WHITE	
Poids Approx. / Approx. Weight 1495 lb	Unités / Units INCHES	Echelle / Scale	Feuille / Sheet 1 / 1