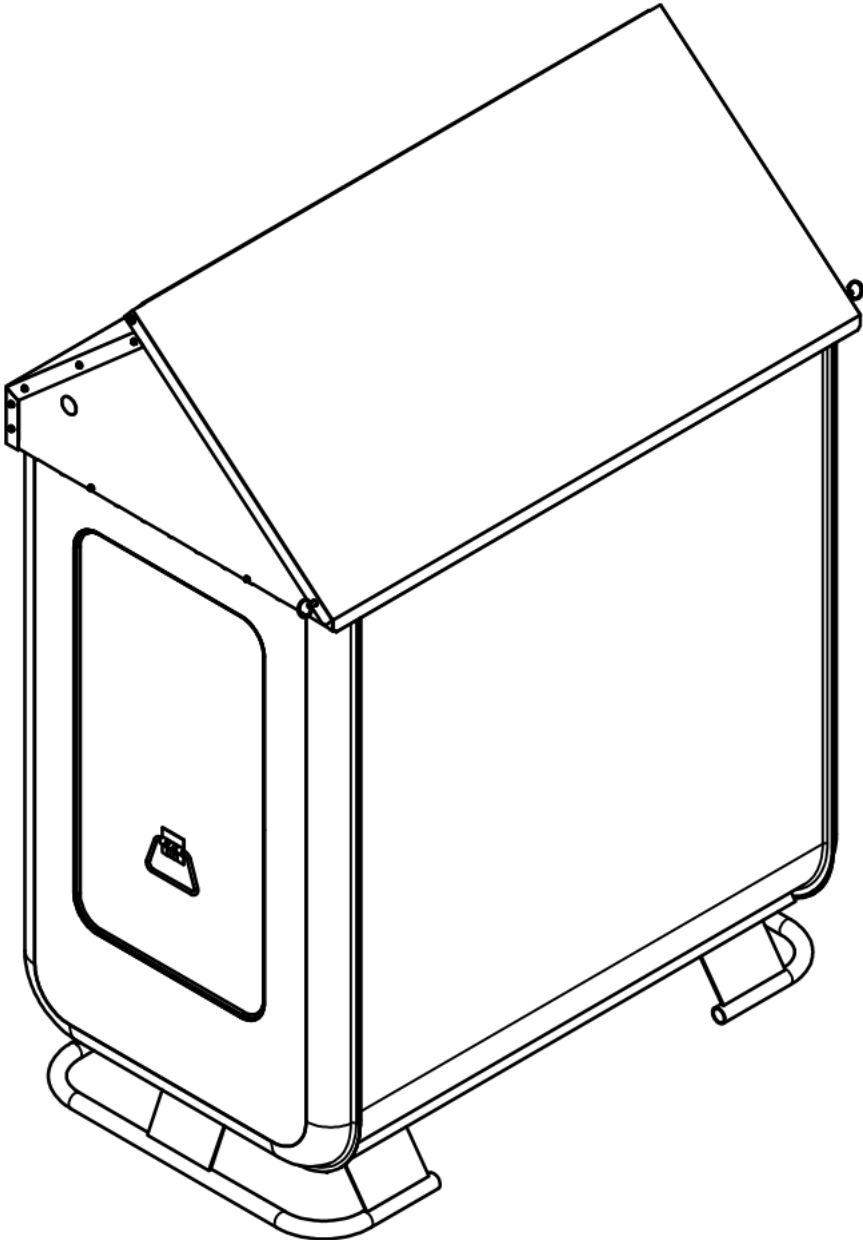
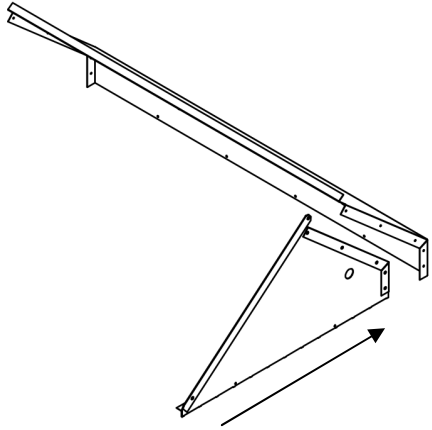


GUIDE D'INSTALLATION POUR ABRI DE RÉSERVOIR GRANBY 2 EN 1

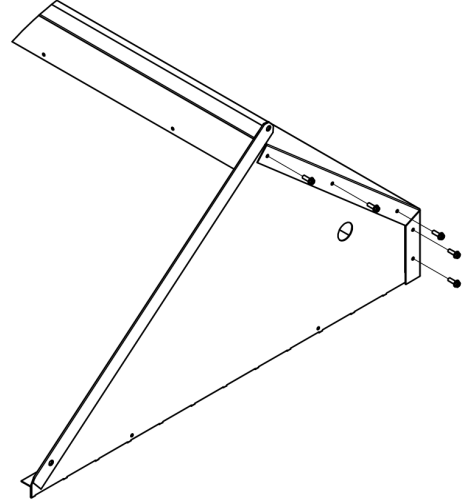
GRANBY 2 IN 1 RAIN COVER INSTALLATION GUIDELINES



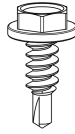
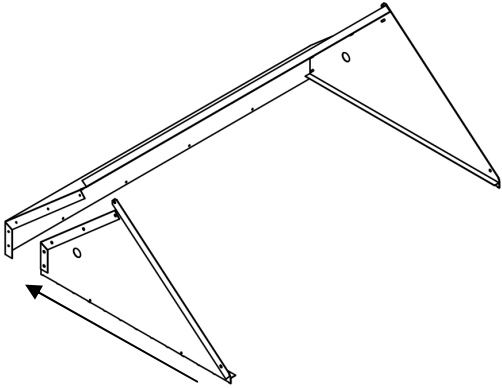
1.



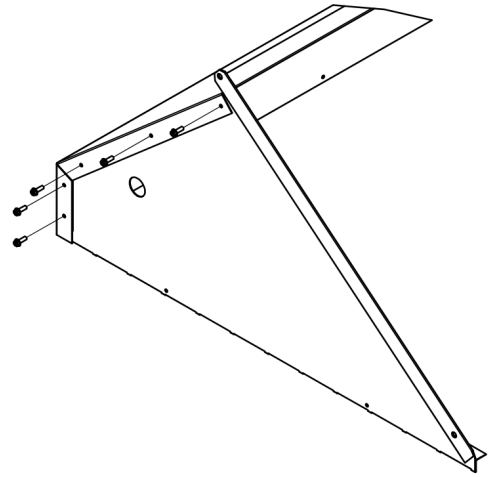
1/2" Long, 5x



2.

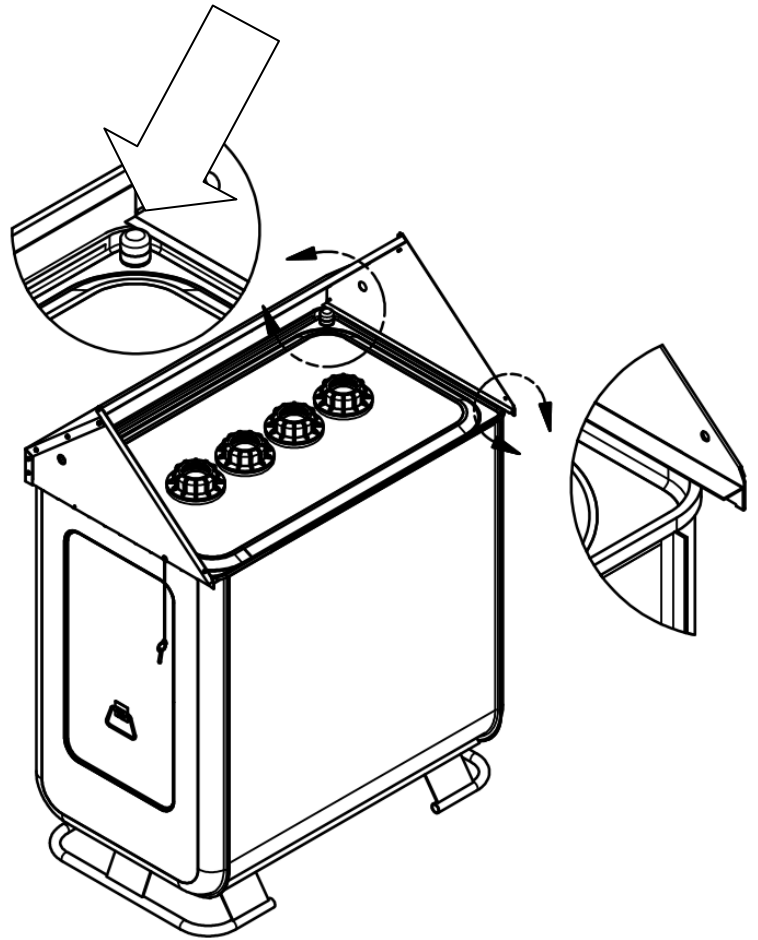
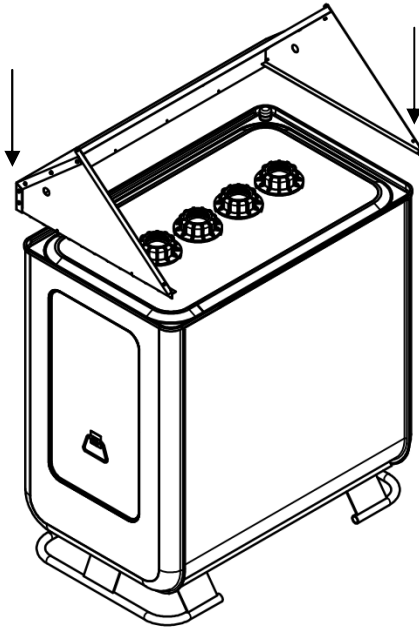


1/2" Long, 5x

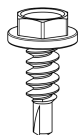
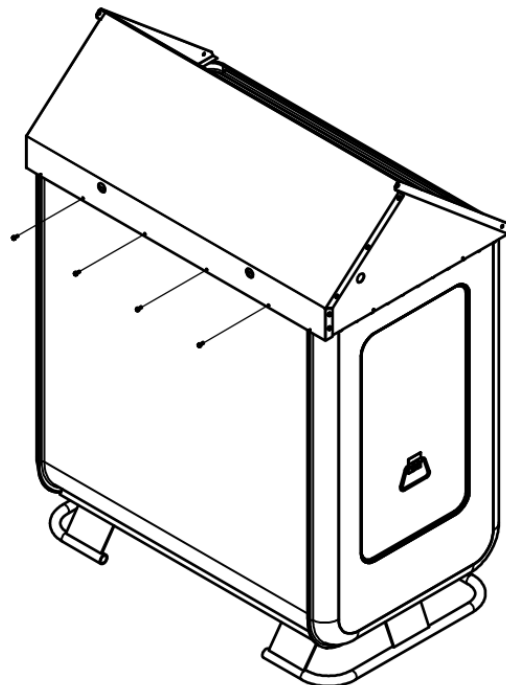


3.

- Déposez le couvercle sur le dessus du réservoir et assurez-vous que le détecteur de fuite soit à l'arrière de l'abri.
- Place the rain cover on top of the tank and make sure the leak detector is at the back of the rain cover.

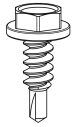


4.

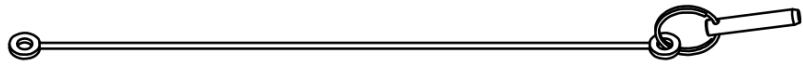


1" Long, 4x

5.

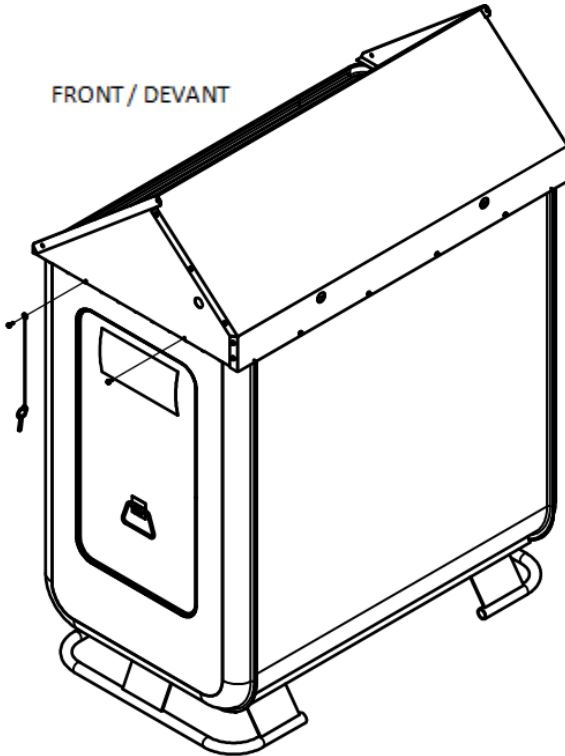


1" Long, 4x

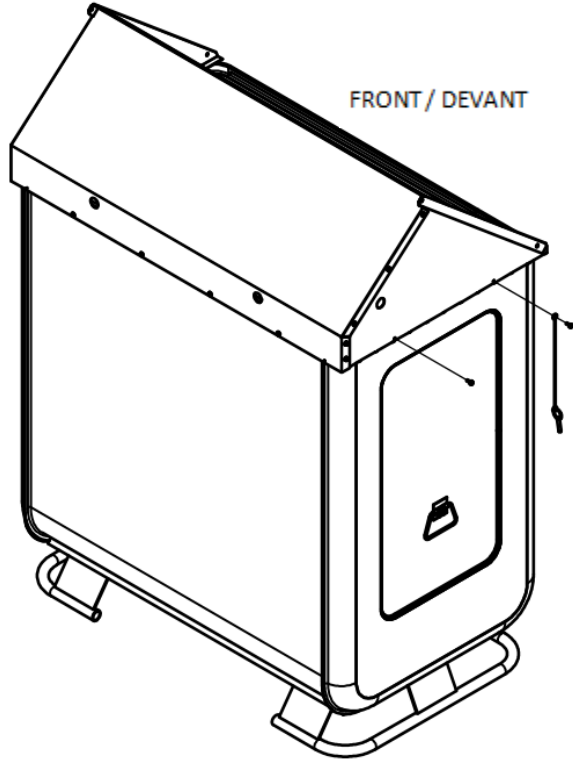


2 x

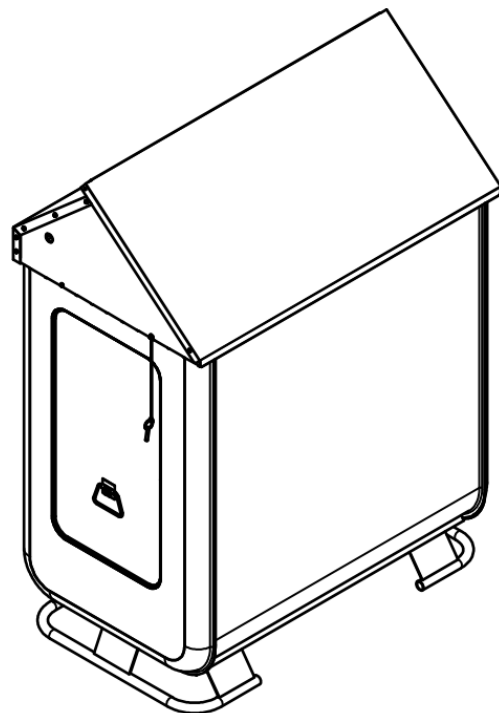
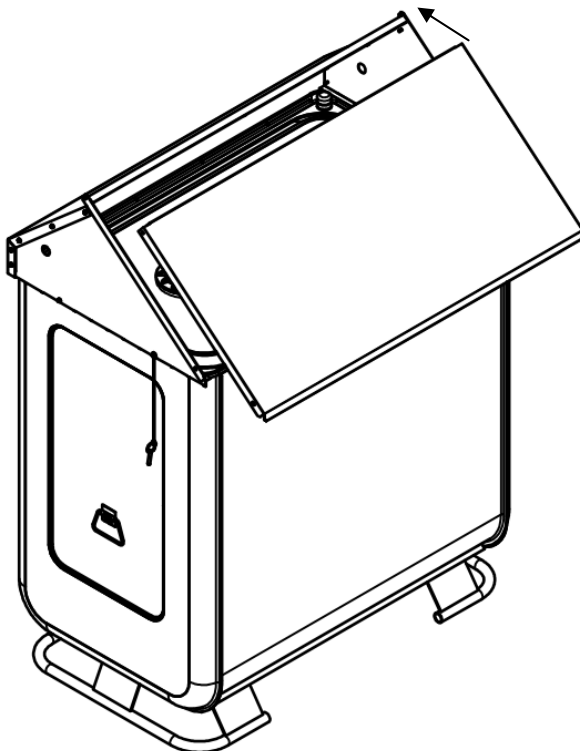
FRONT / DEVANT



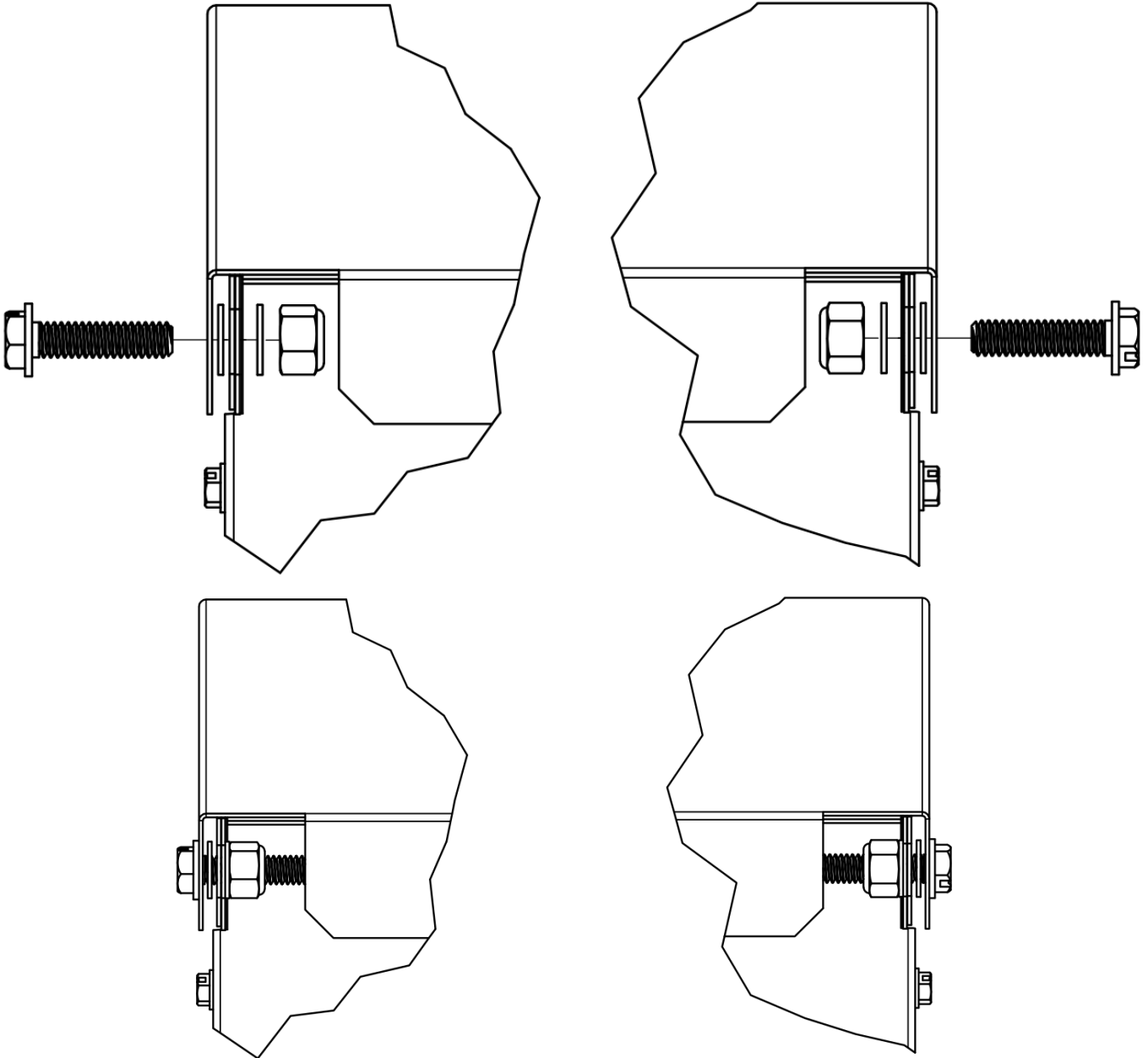
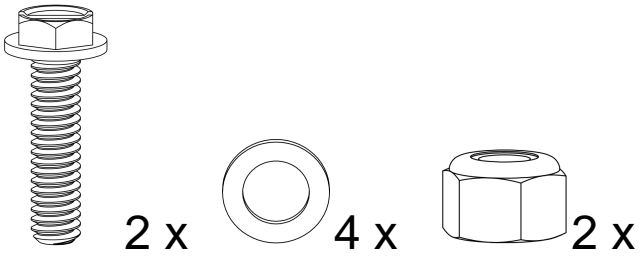
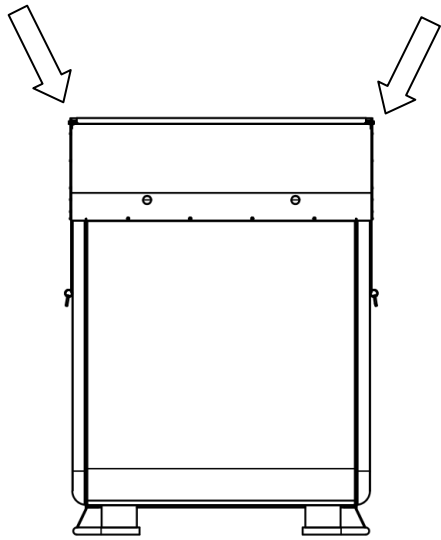
FRONT / DEVANT



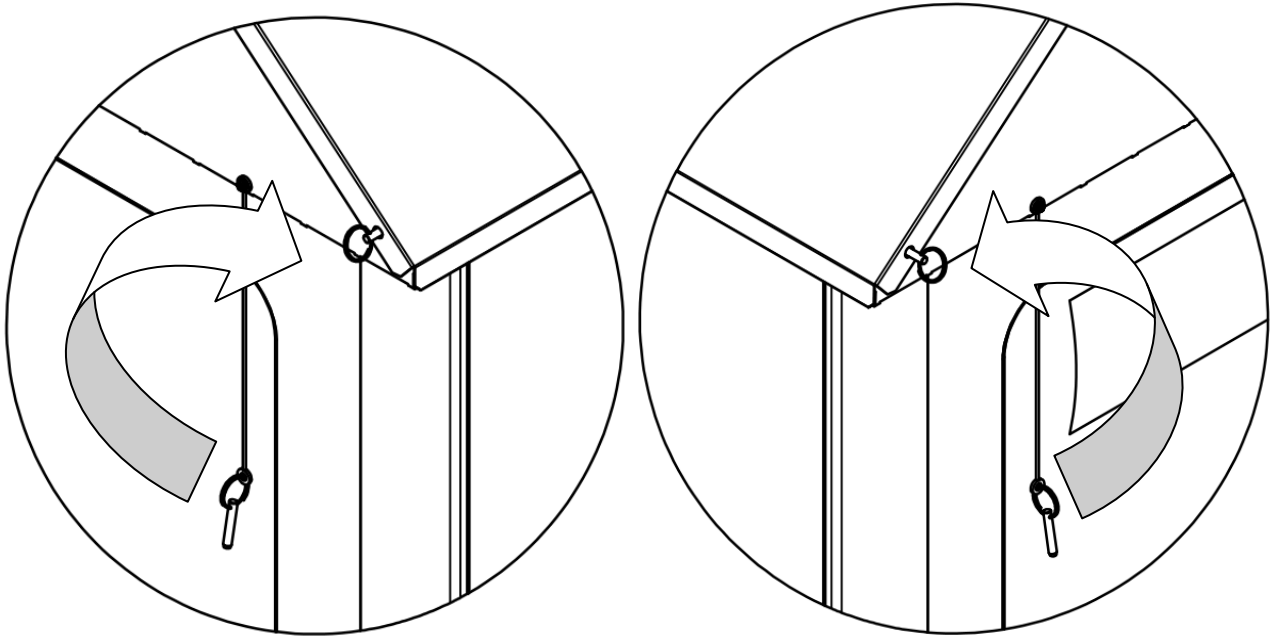
6.



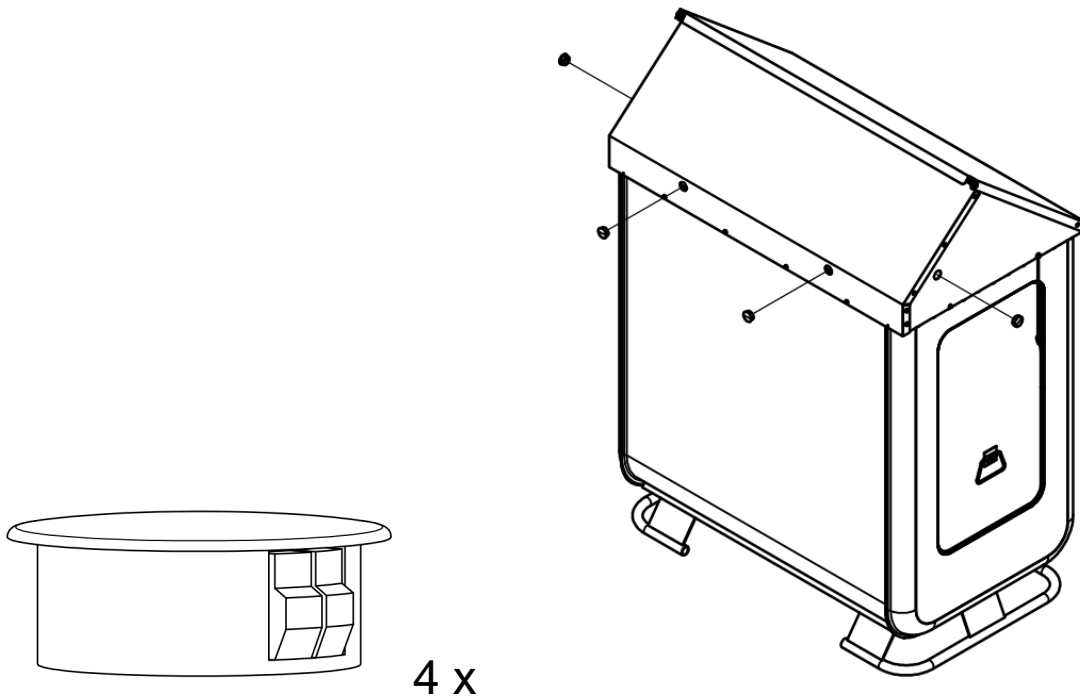
7.



8.



9.



Pour passer la ligne d'alimentation au brûleur à travers l'abri, remplacer un des bouchons par une bague certifiée par UL pour usage extérieur. Cette bague doit être ajustée au diamètre du tuyau afin d'assurer un joint étanche aux intempéries.

For passing the burner supply line through the cover, replace one of the plugs with a UL Listed outdoor rated bushing matching the pipe size to ensure a liquid-tight connection.

