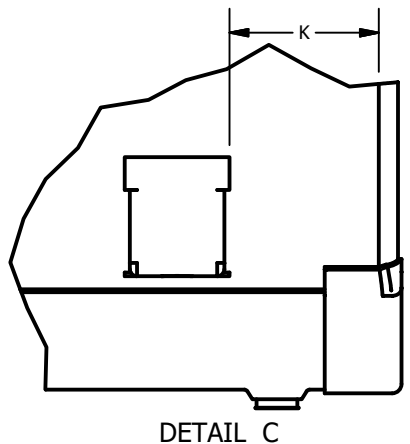
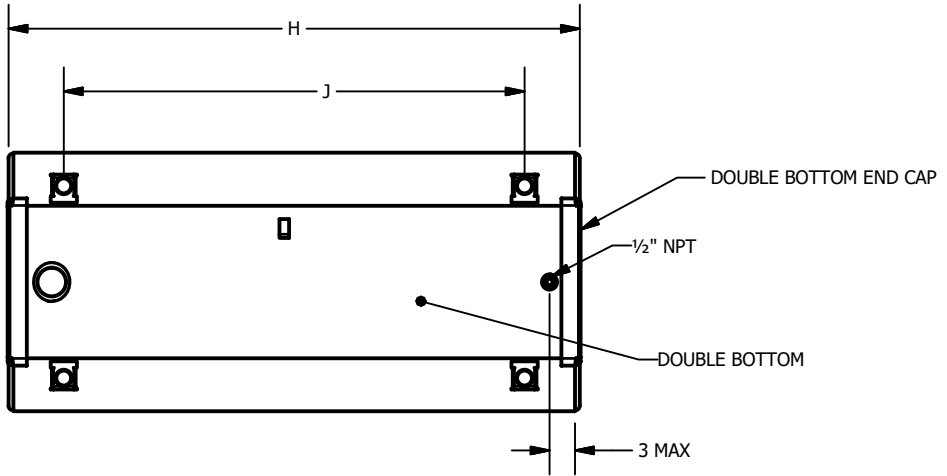
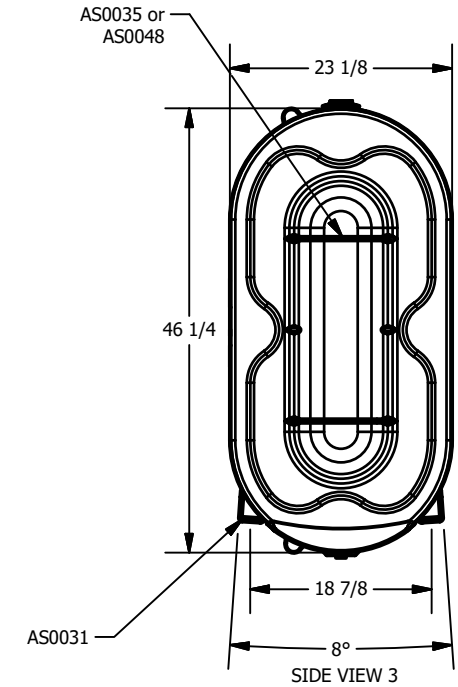
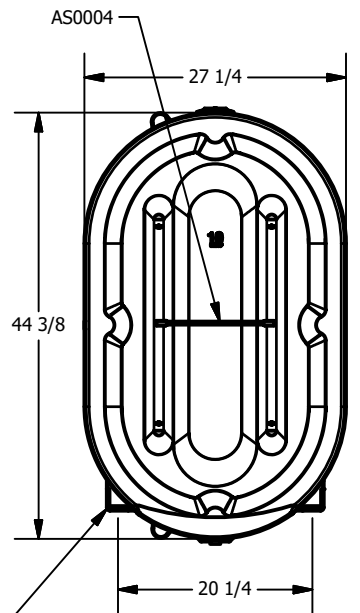
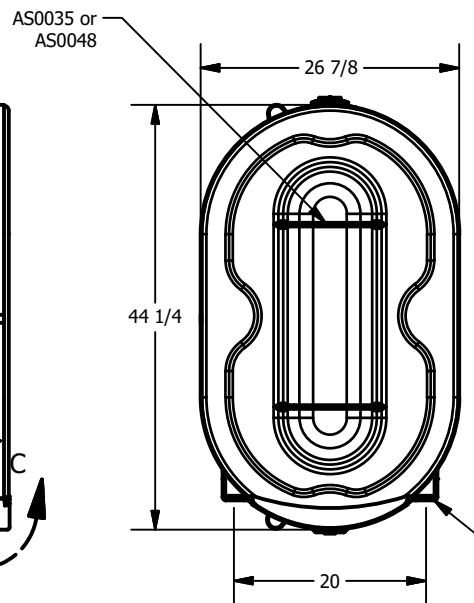
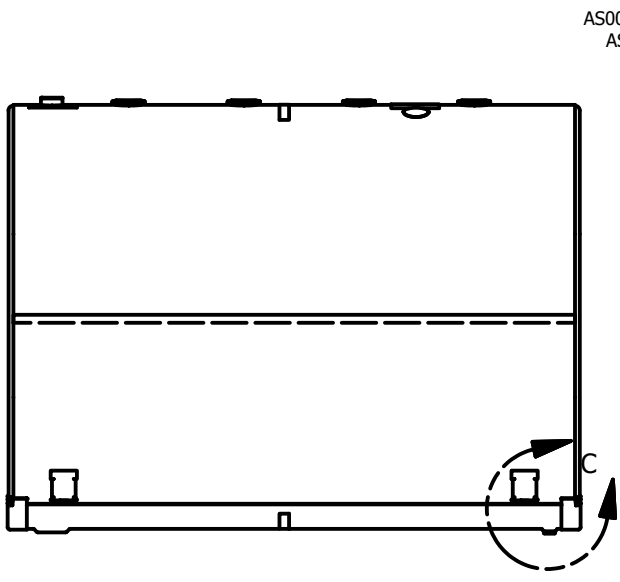
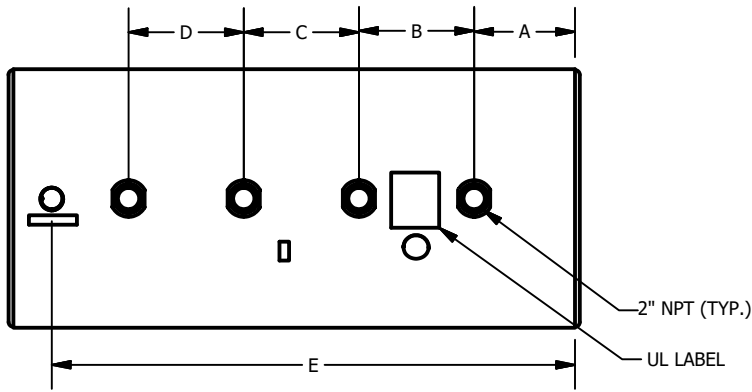


PRODUCT #	VOLUME (US GAL)	STEEL THK. (IN / gauge)	A (IN)	B (IN)	C (IN)	D (IN)	E (IN)	H (IN)	J (IN)	K (IN)	SIDE VIEW
242201	240	0.093 / 12	10½	12	12	12	54½	60		½	3
244201	275	0.093 / 12	10½	12	12	12	54½	60	48		1
245201	330	0.093 / 12	12	12	12	12	66½	72	60		1
247101	220	0.093 / 12	6	12	20		43½	48½	34		1
248101	138	0.093 / 12	4	7½	7½		24½	30	20		1
249101	120	0.093 / 12	4	7½	7½		24½	30	20		3



No de pièce / Part no :
SI0056

Description :
GENERIC DRAWING FOR US DOUBLE BOTTOM TANK

DOCUMENT FOR PUBLICATION

Rev : C Description de la révision / Revision description :

GRANBY INDUSTRIES

Échelle / Scale : 1/20 Feuille / Sheet : 1 / 1

Unités / Units : INCHES Format / size : B

© 2020 Industries Granby, SEC. Granby Industries LP
Ce dessin est la propriété exclusive de Industries Granby, SEC. Aucune partie de ce dessin ne peut être utilisée ou reproduite sans sa permission écrite.
This drawing is the exclusive property of Granby Industries LP. No part of this drawing may be used or reproduced in any manner without its written permission.

4

3

2

1

4

3

2

1